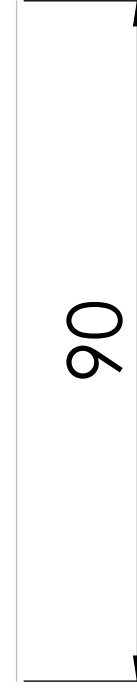
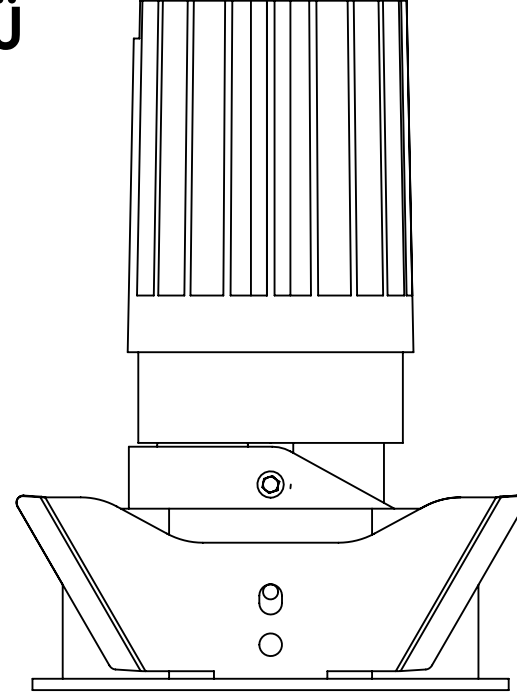
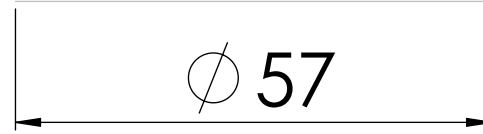


DELİK ÖLÇÜSÜ
Ø50



90



Ø 57