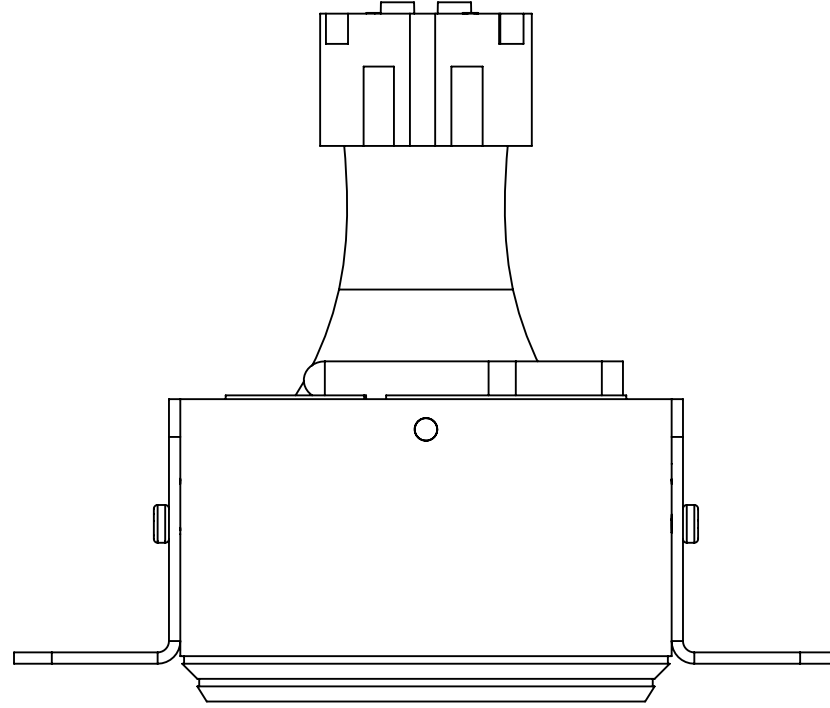


DELİK ÖLÇÜSÜ
 $\phi 70$



89

$\phi 65$