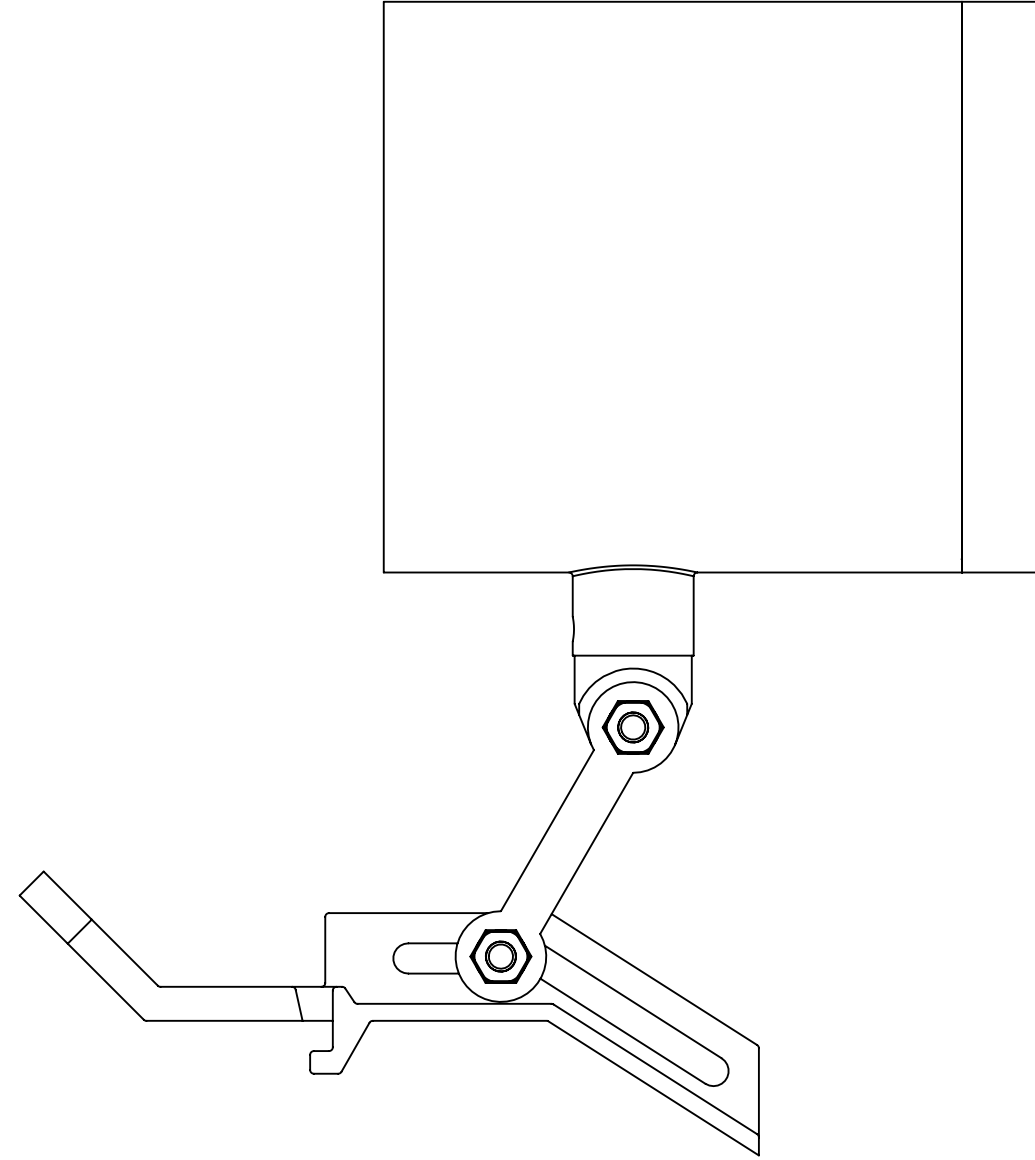


87



ϕ 75,50